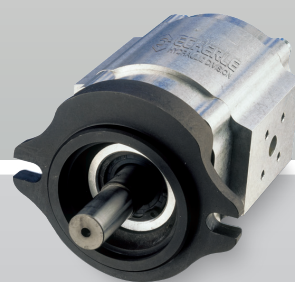
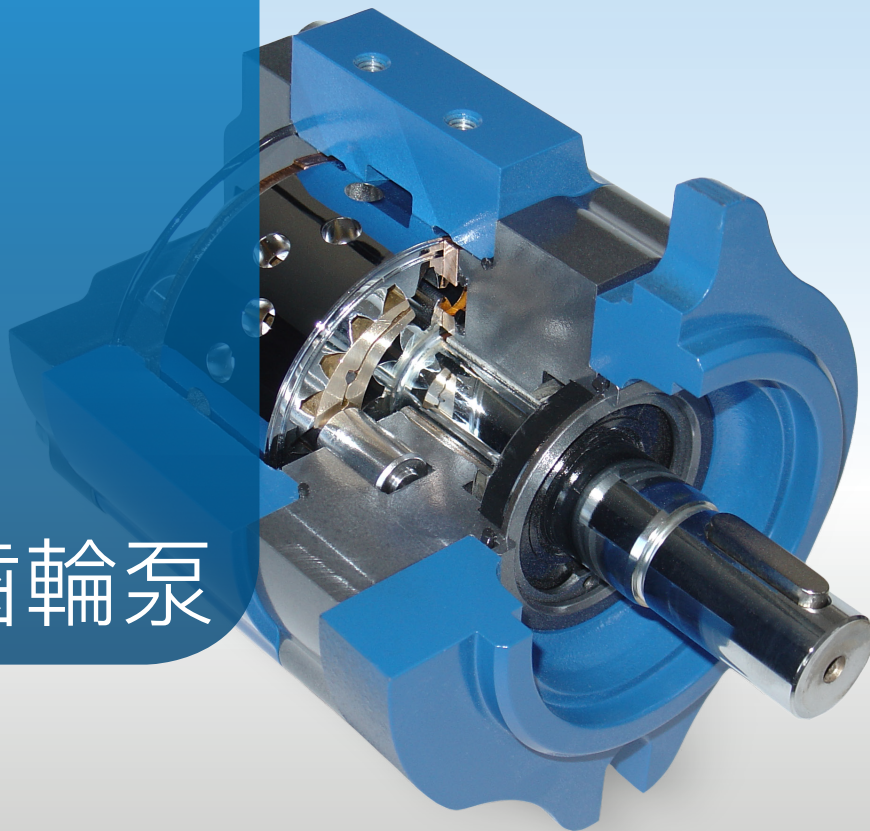


EIPS2

內嚙合齒輪泵



 順歷|澤寰
SmoothPower

 **ECKERLE**
HYDRAULIC DIVISION

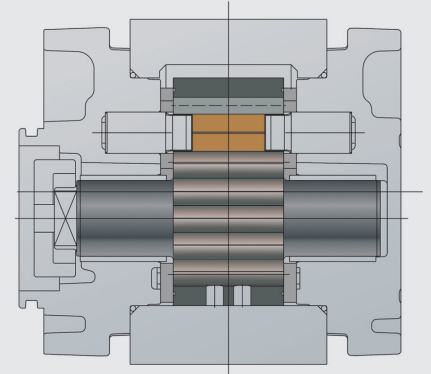
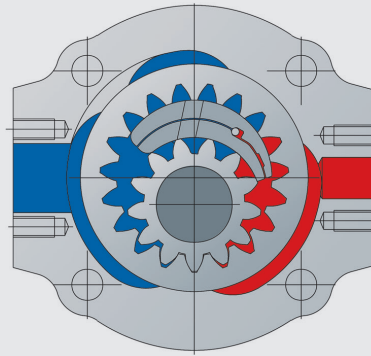
eckerle.com
smoothpower.com.hk

內嚙合齒輪泵 定量泵 EIPS2系列

EIPS2

特點

- 本泵具有軸向和徑向間隙補償設計
最大程度地保持油泵的高效性
- 徑向有特殊材質的弧型組件作補償設計
- 有壓力蓋設計
- 可應用行業：
移動液壓系統上，如：叉車、工業機械等應用
- 可直插
- 低噪音
- 壽命極長
- 低壓力脈衝(約2%)



技術資料

型號	005	006	008	011	013	016	019	022	025	
額定排量 [cm ³ /轉]**	5,4	6,4	7,9	10,9	13,3	15,8	19,3	22,2	25,2	
連續工作壓力 [bar]	250									
最高壓力 [bar] (工作週期15%最多10秒)	320						300		280	
瞬間壓力100 微秒 [bar]	350						325		300	
正常轉速 [每分鐘]	200 – 4.000			200 – 3.600			100 – 3.000			
最高轉速 [每分鐘]	4.200			4.000			3.600			
工作黏度 [mm ² /s]	10 – 300									
啟動黏度 [mm ² /s]	2.000									
工作溫度 [°C]	-20 to +100									
工作介質	HL – HLP DIN 51 524 part 1/2									
最高介質溫度 [°C]	120									
最低介質溫度 [°C]	-40									
最高周圍溫度 [°C]	80									
最低周圍溫度 [°C]	-40									
最大吸入壓力(入油口)[bar]	2 bar 絕對大氣壓力									
最小吸入壓力(入油口) [bar]	0.8 bar 絕對大氣壓 (啟動時為 0.6)									
約重. [kg]	2,9	3,0	3,1	3,3	3,5	3,6	3,8	4,0	4,2	
過濾器等級	國際標準ISO 4406 等級20/18/15									
預期壽命	不少於一百萬(1 x 10 ⁶)次最高壓力週期									
容積效率 η vol [%]	91	92	93	94	95					
全效率 η hm [%]	90		91	92		93				
噪音* (於隔音密室量度) dB[A]	55	56	58	59	60	61	62	63	64	

n = 1.450 min⁻¹ Δp = 250 bar T = 50 °C 介質: HLP 46

* 在艾可勒的專業隔音測試室進行測試；收音點設於距離油泵1米處遠

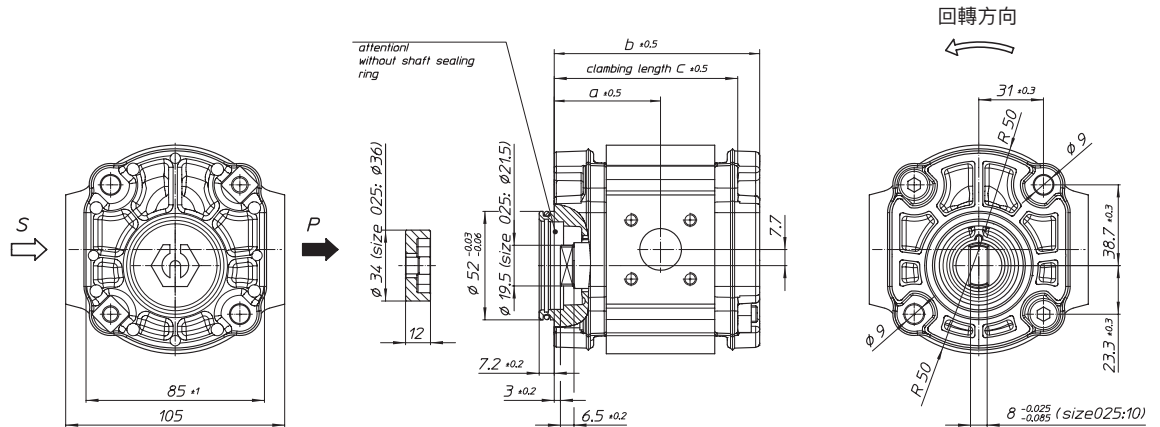
** 因製造有公差，排量也許有所差異。

油泵只有簡單的防鏽，沒有特別的防鏽保護。最大允許值不許累積同時使用。如需了解更多，歡迎與我們聯絡。

帶有十字聯軸器

訂購編碼: EIPS2 - _ _ _ LD34-1X

排量	a	b	c
005	43	82,5	72
006	44	84,5	74
008	45,5	87,5	77
011	48,5	93,5	83
013	51	98,5	88
016	53,5	103,5	93
019	57	110,5	100
022	60	116,5	106
025	63	122,5	112

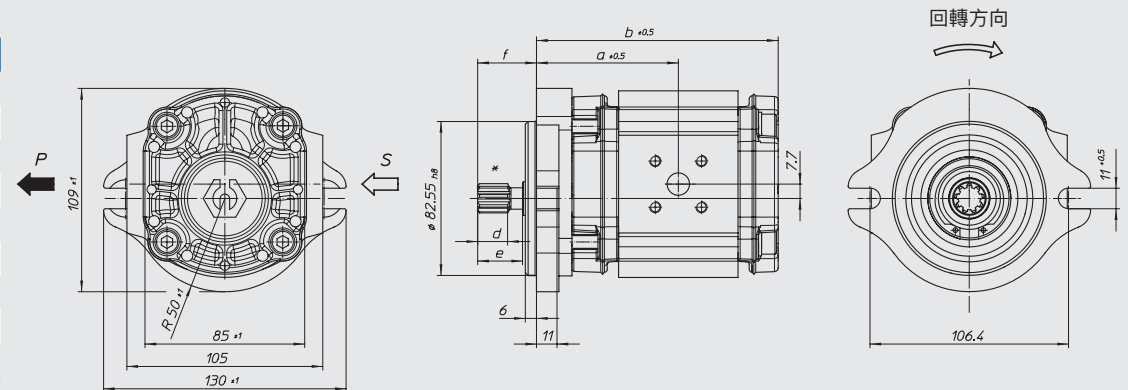


連軸器包括在交付範圍內。
提供帶DIN 433平墊圈的M8 DIN 912緊固螺釘，擰緊扭矩M = 25 + 5 Nm

SAE-A-2孔法蘭花鍵

訂購編碼: EIPS2 - _ _ _ RB04-1X

排量	a	b	d	e	f
005	62	101,5	16	24	31,5
006	63	103,5	16	24	31,5
008	64,5	106,5	16	24	31,5
011	67,5	112,5	16	24	31,5
013	70	117,5	16	24	31,5
016	72,5	122,5	16	24	31,5
019	76	129,5	16	24	31,5
022	79	135,5	22	33	40,9
025	82	141,5	22	33	40,9



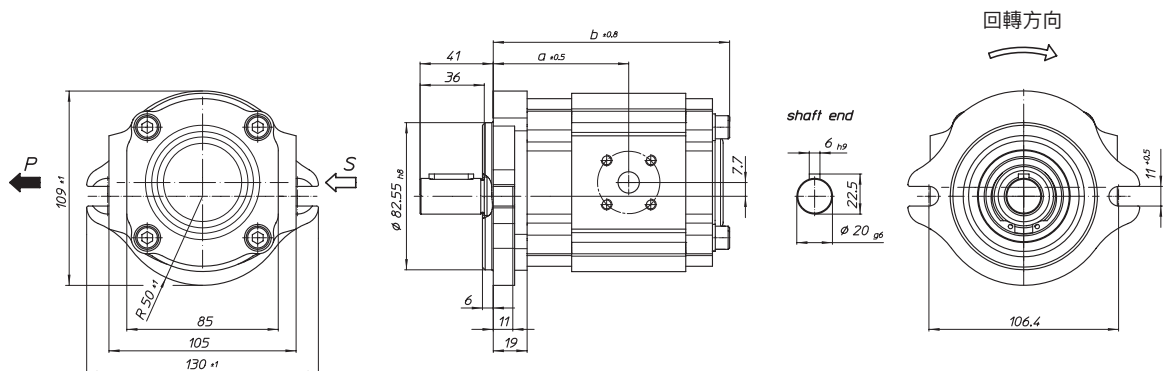
排量005-019花鍵 ANSI B92.1-1996 16/32 DP30° x 9T 側面適用

排量022和025花鍵 ANSI B92.1-1996 16/32 DP30° x 13T 側面適用

SAE-A-2孔法蘭平鍵

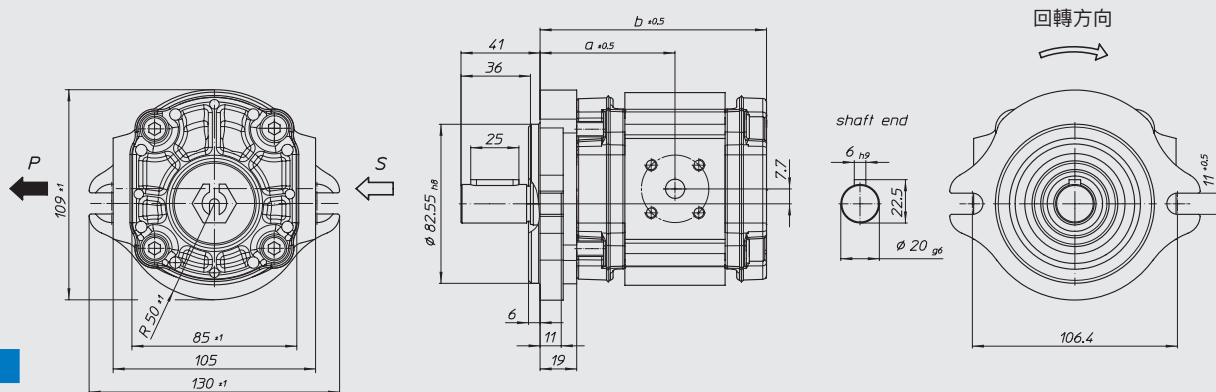
訂購編碼: EIPS2 - _ _ _ RA04-1X S11

排量	a	b
005	62	104,5
006	63	106,5
008	64,5	109,5
011	67,5	115,5
013	70	120,5
016	72,5	125,5
019	76	132,5
022	79	138,5
025	82	144,5



SAE-A-2孔法蘭及平鍵

訂購編碼: EIPS2 - __ _RA04-1X

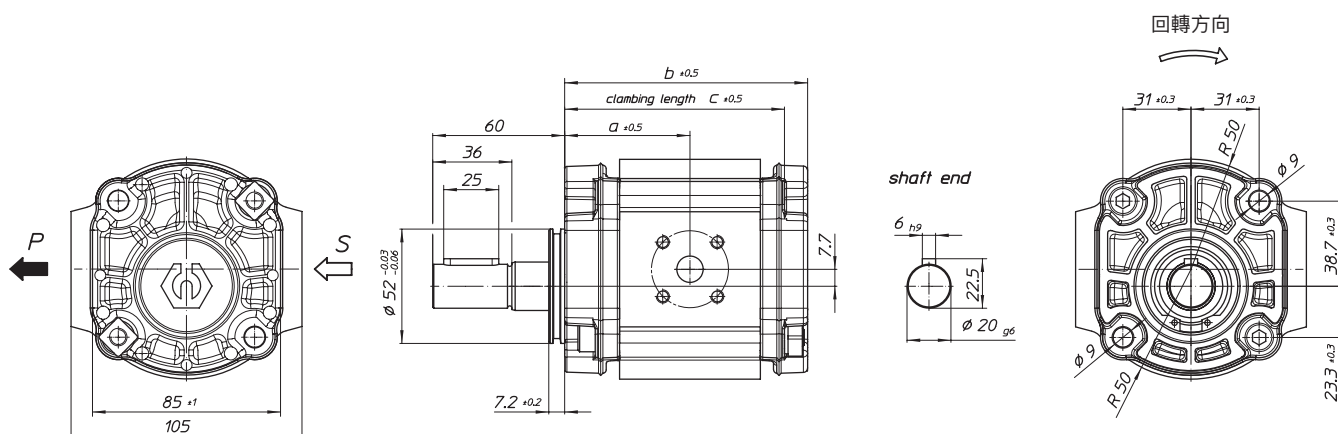


排量	a	b
005	62	101,5
006	63	103,5
008	64,5	106,5
011	67,5	112,5
013	70	117,5
016	72,5	122,5
019	76	129,5
022	79	135,5
025	82	141,5

另有提供SAE-B 孔法蘭

平鍵

訂購編碼: EIPS2 - __ _RA34-1X

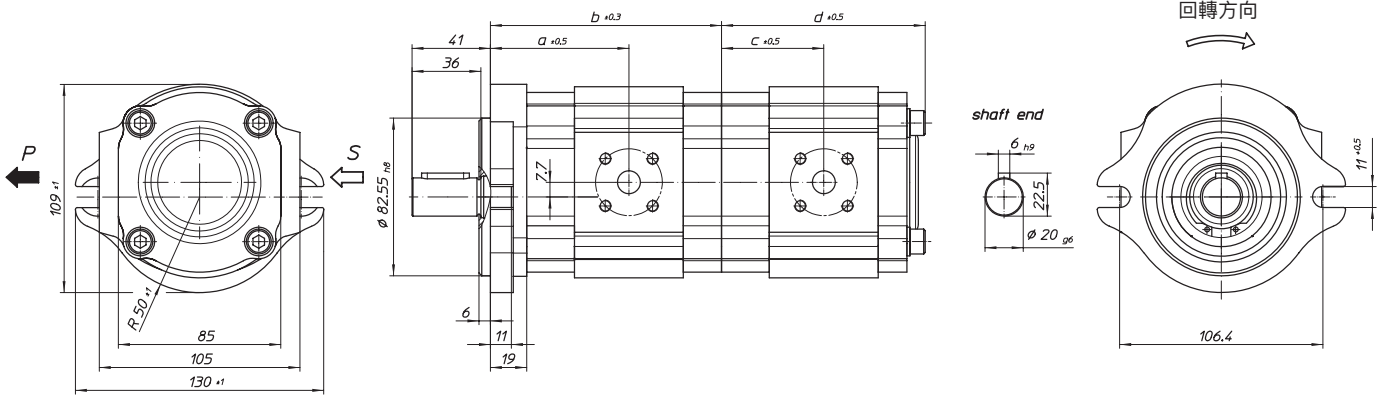


排量	a	b	c
005	43	82,5	72
006	44	84,5	74
008	45,5	87,5	77
011	48,5	93,5	83
013	51	98,5	88
016	53,5	103,5	93
019	57	110,5	100
022	60	116,5	106
025	63	122,5	112

提供帶DIN 433平墊圈的M8 DIN 912緊固螺釘，
擰緊扭矩M = 25 + 5 Nm

SAE-2孔法蘭平鍵雙聯泵

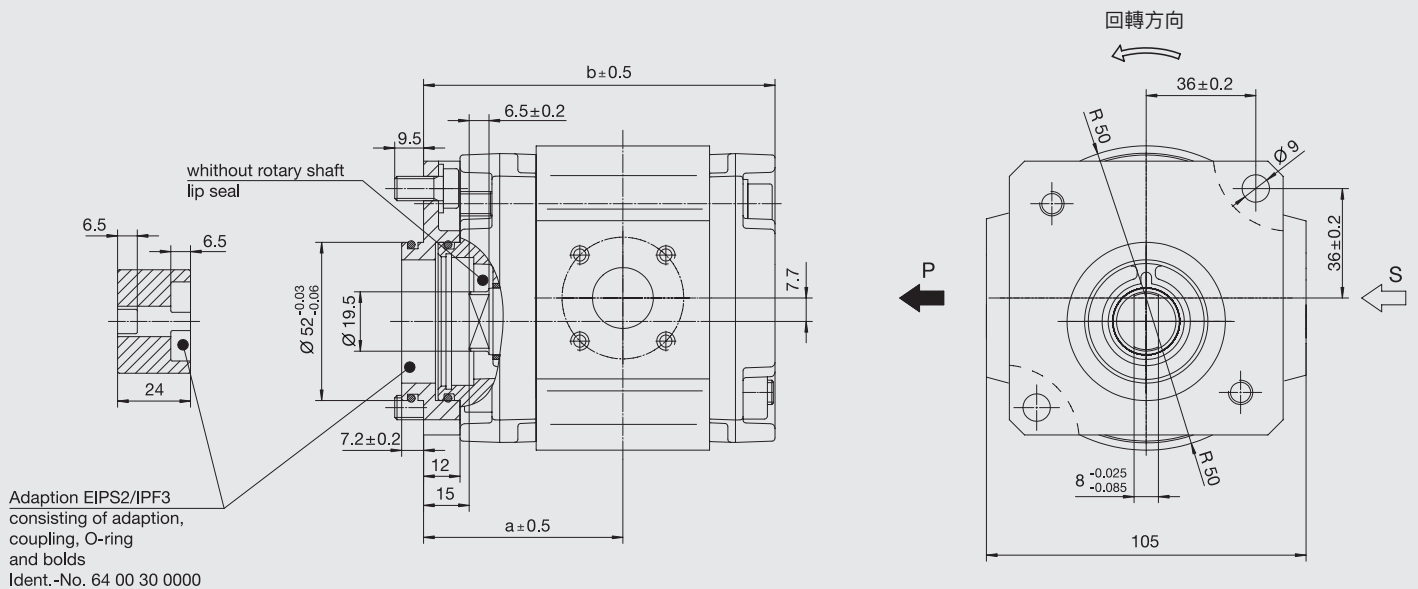
訂購編碼: EIPS2 - __RK04-1X S111+
EIPS2 - __RK34-1X S111



排量	a	b	c	d
005	62	100	43	85,5
006	63	102	44	87,5
008	64,5	105	45,5	90,5
011	67,5	111	48,5	96,5
013	70	116	51	101,5
016	72,5	121	53,5	106,5
019	76	128	57	113,5
022	79	134	60	119,5
025	82	140	63	125,5

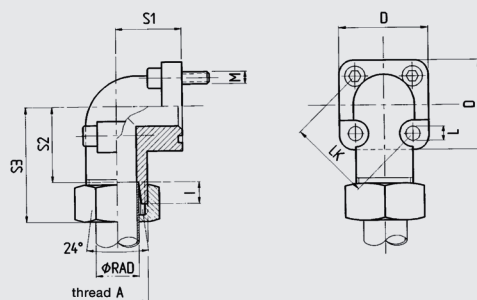
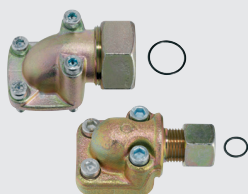
早期艾可勒IPF 3 系列油泵

訂購編碼: EIPS2 - __LD34-1X S112



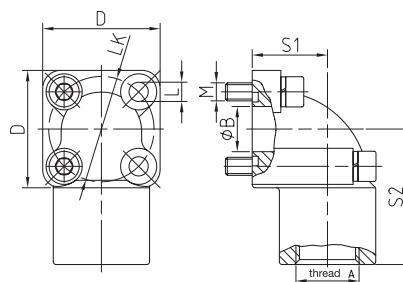
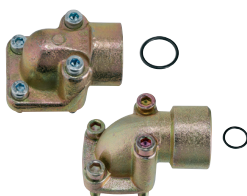
排量	a	b
011	60,5	105,5
013	63	110,5
016	65,5	115,5
019	69	122,5
022	72	128,5

法蘭連接 90° – 24° DIN 3901



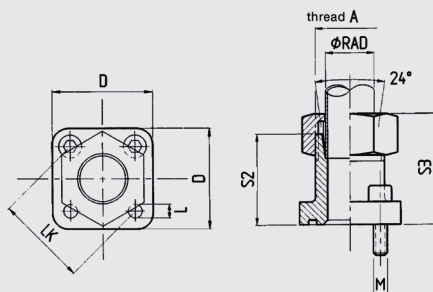
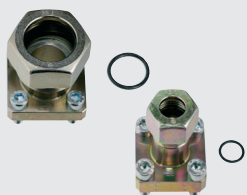
型號	編碼	LK	A	RAD	D	S1	S2	S3	L	螺栓	O-環	重量	p max
WV-AD 12/35LK-C	0707040013	35	M18x1,5	L12	39	16,5	30,5	47	6,4	2xM6x22 2xM6x35	20x2,5	0,13	315 bar
WV-AD 16/35LK-C	0707040014	35	M24x1,5	L16	39	20	29,5	48	6,4	2xM6x22 2xM6x40	20x2,5	0,17	315 bar
WV-AD 28/40LK-C	0707040015	40	M36x2	L28	42	28	32,5	49	6,4	2xM6x22 2xM6x50	26x2,5	0,27	100 bar
WV-AD 35/55LK-C	0707040016	55	M45x2	L35	58	32	38,5	62	8,4	2xM8x25 2xM8x60	32x2,5	0,46	100 bar

4孔法蘭90°BSPP螺紋鋼



型號	編碼	LK	A	B	D	S1	S2	L	螺栓	O-環	重量	p max
WV-G3/8-35LK-C	0707040021	35	G3/8"	15	39	25	45	6,4	2xM6x22 2xM6x45	20x2,5	0,27	315 bar
WV-G1/2-35LK-C	0707040022	35	G1/2"	15	39	25	45	6,4	2xM6x22 2xM6x45	20x2,5	0,25	315 bar
WV-G3/4-40LK-C	0707040023	40	G3/4"	20	42	28	50	6,4	2xM6x22 2xM6x50	26x2,5	0,38	160 bar
WV-G1-55LK-C	0707040025	55	G1"	26	58	40	59	8,4	2xM6x25 2xM6x70	32x2,5	0,87	160 bar

法蘭連接 – 直24°DIN 3901



型號	編碼	LK	A	RAD	D	S2	S3	L	編碼	編碼	重量	p max
V-AD 12/35LK-C	0707040017	35	M18x1,5	L12	39	30	39	6,4	4xM6x22	20x2,5	0,09	315 bar
V-AD 16/35LK-C	0707040018	35	M24x1,5	S16	39	30	39,5	6,4	4xM6x22	20x2,5	0,11	315 bar
V-AD 28/40LK-C	0707040019	40	M36x2	L28	42	42	44,5	6,4	4xM6x22	26x2,5	0,16	100 bar
V-AD 35/55LK-C	0707040020	55	M45x2	L35	55	50	61	8,4	4xM8x25	32x2,5	0,3	100 bar

入油口及出油口安裝尺寸

入油口尺寸

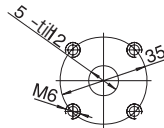
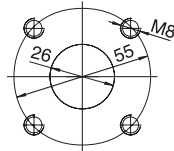
排量 005-016

排量 019-025

出油口尺寸

排量 006-025

螺紋深度M6和M8 = 12 mm
所有尺寸均以mm表示
-其他聯接可依客度身訂造



EIP S2 - 011 RA34 - 10 S111

特殊型號 方形法蘭連接

例如：S111是輕型工業用版本

設計版本編碼

第一碼：安裝尺寸改動編碼

第二碼：同一安裝尺寸下改動編號，此碼經常作為內部專用。

入油口及出油口連接

4: 方形法蘭連接

按照 DIN 3901/3902標準

- 其他的可依照客戶要求訂造 -

安裝法蘭

0: SAE-A-2孔定心環 \varnothing 82,55

2: SAE-B-2孔定心環 \varnothing 101,6

3: 直插

- 其他法蘭可依客戶要求訂造 -

軸端

A: 平鍵

K: 平鍵附有塞子

B: 花鍵

L: 花鍵附有塞子

D: 雙法蘭接合

N: 雙法蘭附有塞子

(塞子 = 為多聯串泵組的連接專用)

回轉方向

R: 順時針 | L: A逆時針

排量大小

三位數

外型尺寸

2系列

級別

S: 分段泵

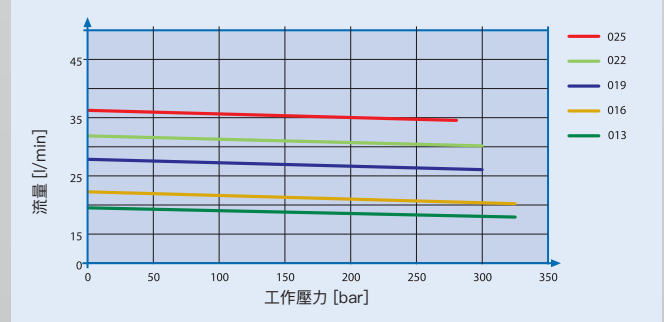
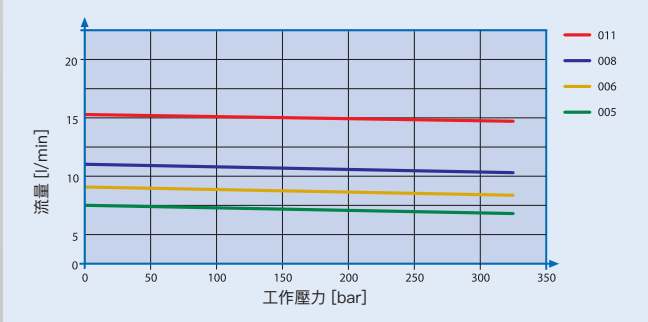
Eckerle internal gear pump (艾可勒泵)

訂購例子

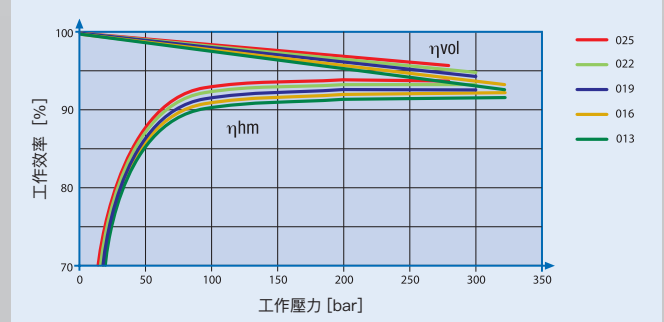
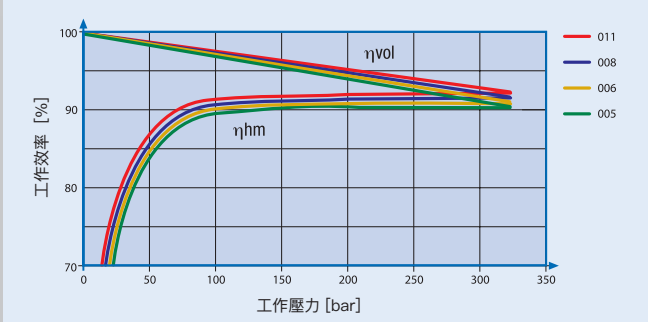
EIPS2 - 005 LD34 - 1X

分段式油泵的次級別為2，排量为5.4 cm³/rev，逆時針回轉，雙法蘭接口，直插式，方形法蘭連接，設計版本編碼為1x

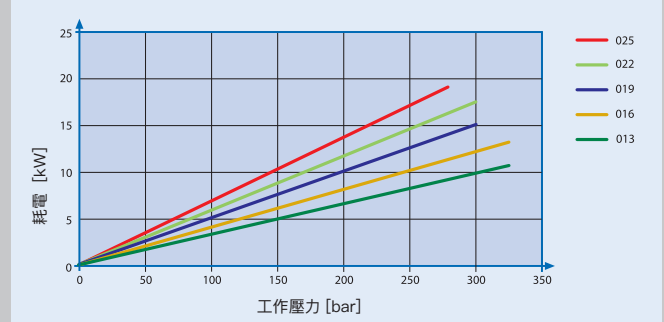
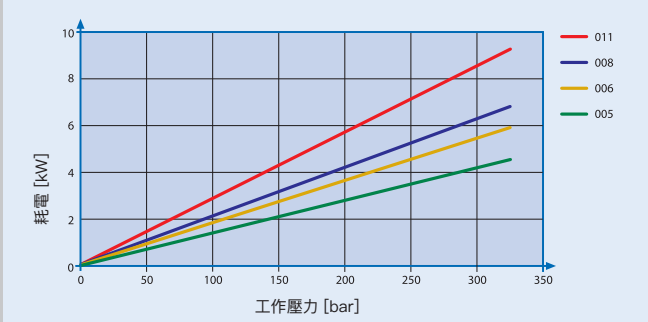
排量



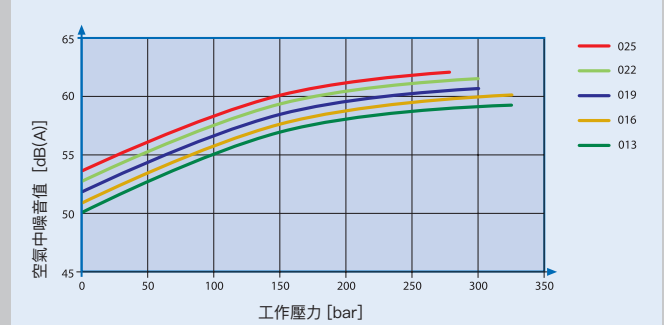
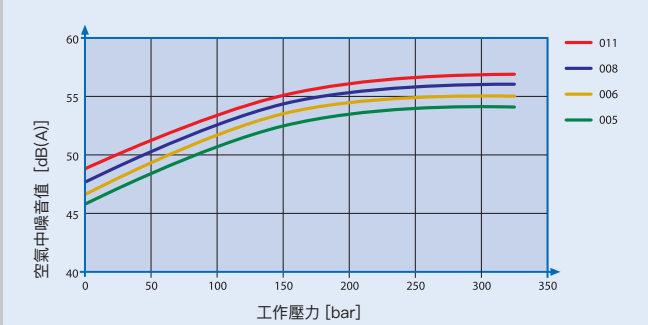
效率



耗電



噪音值



量度條件：速度1,450 轉/分鐘，黏度 46 mm²/秒，工作溫度為40°C，在低反射消聲室測量聲壓，符合DIN 45 635表26；麥克風距離1.0米。

所有指示的數據僅用於產品描述，可能非是在法律意義上所意。如有更改，恕不通知。

總公司 順歷實業有限公司 香港沙田坳背灣街33號世紀工業中心7樓A室

電話: +852 3690 8205 傳真: +852 3690 8206 info@smoothpower.com.hk <http://www.smoothpower.com.hk>

分公司 佛山市順德區澤寰貿易有限公司 佛山市順德區大良鎮鳳翔路18號華地科技產業園B棟108

電話: + 0757-2228 8697 傳真: + 0757-2228 8697 info@smoothpower.com.hk <http://www.smoothpower.com.hk>

Eckerle Technologies GmbH · P.O. box 1368
Otto-Eckerle-Strasse 6/12A · D-76316 Malsch · Germany